



## Радиомост PPC - 10G 10Gigabit Ethernet



Компания «ДОК», ведущий российский разработчик систем радиорелейной связи миллиметрового диапазона, представляет радиомост PPC-10G стандарта 10GE

Номинальная скорость канала PPC-10G составляет 10 Гбит/с Full duplex. Адаптивная модуляция обеспечивает доступность радиорелейной линии в дождь, изменяя тип модуляции от 256QAM до BPSK. Занимаемая полоса — от 2000 МГц до 250 МГц в зависимости от скорости передачи данных.

Модель PPC-10G опционально может иметь встроенный коммутатор 2-уровня (модель «L2») и/или повышенную дальность в условиях Крайнего Севера или степи/пустыни (модель «НР»). Ethernet-каналы 10GE подключаются к PPC-10G через SFP/SFP+ модуль. Возможна комплектация 2+0.

# PPC-10G

### Основные характеристики PPC-10G:

- Пропускная способность 10 Гбит/с Full duplex
- Частотный диапазон: 40.5-43.5 ГГц, 71-76/81-86 ГГц
- Адаптивное кодирование, полоса и модуляция
- SNMP v.1; v.2; SMIv2 MIB, Enterprise MIB; WEB
- Поддержка IEEE1588v2 (TC)
- Антенны 0,3 / 0,6 м (базовая 0,6 м)
- Можно приобрести радиомост с программным ограничением скорости передачи (от 2.5 Гбит/с и более) в соответствии с потребностями проекта, что выгоднее.

### Применение PPC-10G:

- Опорные скоростные сети операторов связи, в том числе мобильной телефонии, в том числе при преодолении естественных препятствий (река, озеро, лес), ж/д полотна, территорий аэропортов и промзон, частных земель и т.д.
- Соединение базовых станций 5G/4G/LTE/WiMax
- Передача IPTV в качестве UHD (4K) на городские массивы и поселки
- Беспроводная альтернатива для оптоволокну ВОЛС в концепции FTTH и бэкап линий атмосферной оптики (АОЛС)
- Соединения корпоративных зданий в кампусах
- Сервисная сеть Safe City, систем видеонаблюдения и АСКУД в стандарте 10GE

Для заказа, пожалуйста, используйте код продукта:

Например, радиорелейная линия PPC-10G диапазона 71-76 / 81-86 ГГц 10 Гбит/с, с антеннами 0,6 м и коммутатором L2 будет иметь код продукта:

**PPC-10G-E-60-L2**

**PPC - 10G - E - Z - НР - L2**

Q - 40.5 - 43.5 ГГц  
E - 71-76/81-86 ГГц

30 - 0,3 м  
60 - 0,6 м

НР и/или L2  
опционально



## Спецификация PPC-10G

### Системные параметры

Частотный диапазон	71-76/81-86 ГГц (E-band)				40.5-43.5 ГГц (Q-band)			
Пропускная способность	до 10 Гбит/с Full duplex, программные лицензии на скорость передачи от 2.5 Гбит/с с возможностью расширения				до 7.2 Гбит/с Full duplex, программные лицензии на скорость передачи от 2.5 Гбит/с с возможностью расширения			
Ширина полосы излучения	250/ 500/ 750 / 1000 / 1250 / 1500/ 2000 МГц							
Тип модуляции	от BPSK до QAM-256							
Адаптивная скорость	Адаптивные полоса и модуляция							
Мак дистанция для антенн 0,6м в ясную погоду	до 20 км (до 24 км для модели «НР»)							
Потенциал радиомоста с антеннами 0,6м при BPSK-модуляции / для модели повышенной дальности «НР», BER 10 <sup>-9</sup>	200/206 дБ @250 МГц 197/203 дБ @500 МГц 195/201 дБ @750 МГц 194/200 дБ @1000 МГц 193 199 дБ @1250 МГц 192 198 дБ @1500 МГц 191 197дБ @2000 МГц				186/190 дБ @250 МГц 183/187 дБ @500 МГц 181/185 дБ @750 МГц 180/184 дБ @1000 МГц 179/183 дБ @1250 МГц			
Мак пропускная способность (E&Q band)	1330 Мбит/с 250 МГц	2660 Мбит/с 500 МГц	3750 Мбит/с 750 МГц	5200 Мбит/с 1000 МГц	7200 Мбит/с 1250 МГц	7630 Мбит/с 1500 МГц	9980 Мбит/с 2000 МГц	
Мониторинг / Управление	SNMP v.1; v.2; v.3; MIB; WEB GUI; Telnet; CLI							
Интерфейс (передача данных)	1× SFP/SFP+ (1000Base-X, 10GBase-LR/SR) для модели с коммутатором L2: 3× SFP/SFP+ и 1× 1000 Base-Tx (RJ – 45)							
Интерфейс (мониторинг)	100 Base-Tx (RJ – 45)							
Характеристики Ethernet	Прозрачная передача сервисов Ethernet; поддержка режима Flow Control (IEEE 802.3x) Опционально: L2 switch с поддержкой IEEE 1588v2 (TC)							
Коррекция ошибок	LDPC; Reed Solomon							
Поляризация	Вертикальная / Горизонтальная							

### Антенна

Тип антенны	Антенна Кассегрена с радиопрозрачным колпаком	
Усиление / ширина луча		
Антенна 0,3м	45 дБ / 0.7°	38 дБ / 1.5°
Антенна 0,6м	51 дБ / 0.35°	44 дБ / 0.7°

### Потребляемая мощность / Условия эксплуатации

Источник питания	88-132 / 176-264 В, 50/60 Гц
Потребляемая мощность	35 Вт (+60 Вт подогреватель) / 45 Вт (+60 Вт подогреватель) для модели НР
Напряжение питания	36-60 В
Разъемы, класс защиты	IP-67
Рабочая температура эксплуатации	от -50С до +60 °С
Влажность	Любая

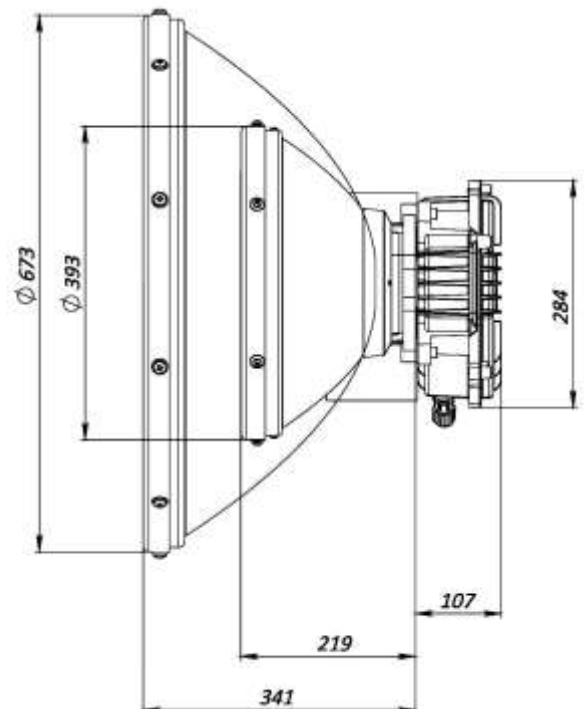
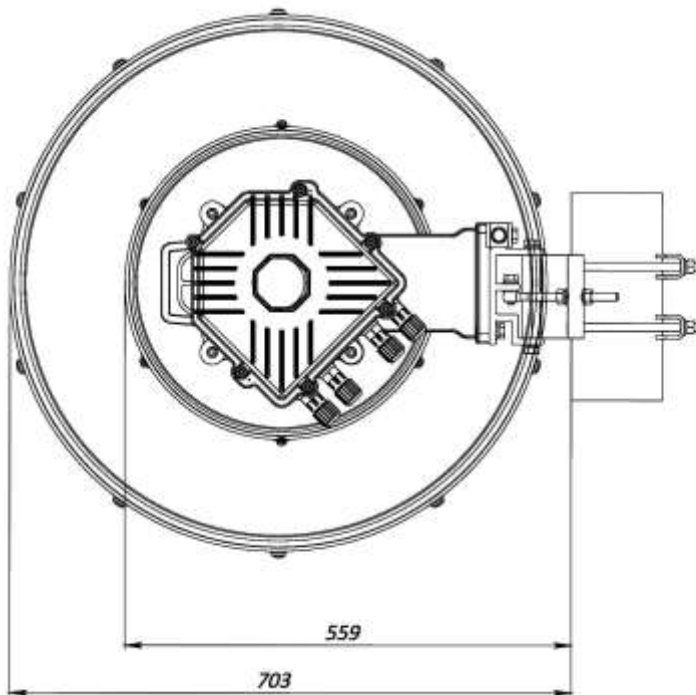
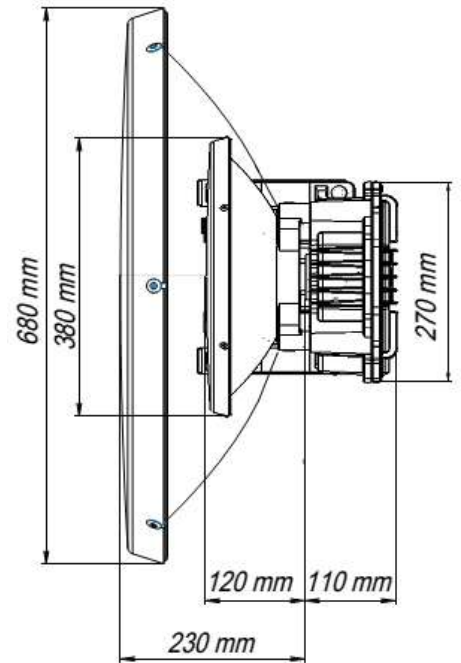
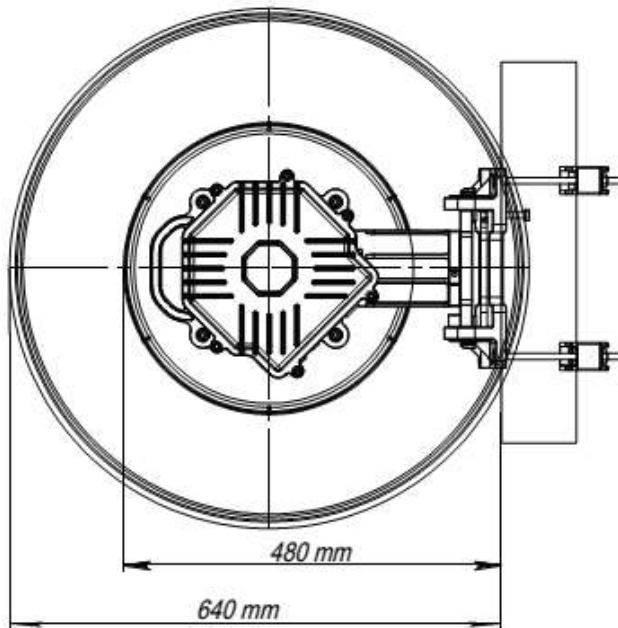
### Габариты и вес

Корпус без антенны	246 x 246 x 110 мм
Вес 1 приемопередатчика без антенны	4 кг
Комплект поставки	2 ODU + 2 антенны + 2 блока питания

\* Подробнее о модели в комплектации 2+0, пожалуйста запрашивайте отдельный даташит.



Габаритный чертеж модели PPC-10G-E-60 (вверху) и модели с коммутатором PPC-10G-E-L2 (внизу) с антеннами 60 см и 30 см



**Расчет энергетического потенциала (бюджета) радиомоста РРС-10G  
и коэффициента доступности в зависимости от расстояния  
для различных дождевых зон**

Можно использовать калькулятор  
энергетического потенциала радиомоста:

[http://dokltd.ru/data/files/soft/Link\\_budget\\_calculator\\_RUS\\_v7.53.zip](http://dokltd.ru/data/files/soft/Link_budget_calculator_RUS_v7.53.zip)

(скачайте по ссылке)

